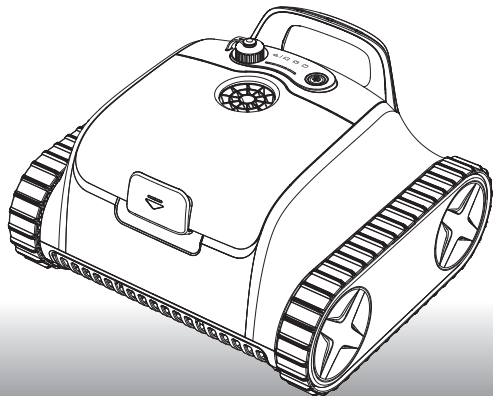


Quick Start Guide

APEX GO!



Chlorine
Max. 4 ppm



pH
7.0 ~ 7.4



Temp
5 ~ 35°C



NaCl
Max. 4,000 ppm

EN

For full user manual
please scan



**DO NOT ENTER THE POOL
WHILE THE ROBOT IS
RUNNING IN THE POOL**

1. Charging

- Fully charge the robot for 5 hours and check the latest update on the app before the first cleaning job.
- To ensure battery safety, please keep the charging nodes dry. You can wipe them with a dry, soft cloth.

2. Download the App

- Press the power button for 2 seconds to turn on the robot.
- Download the App in your app store.
- Follow step-by-step instructions to set up your robot.
- Regularly check for software updates through the app to improve your robot's performance. It's recommended to enable the "Auto-update" on the app for optimal use.

Note:

- If the Wi-Fi indicator light is flashing, it means it is waiting to be paired.
- If the Wi-Fi indicator light is solid on, it means it is already connected to a Wi-Fi network. To reset Wi-Fi, press and hold the power button for at least 8 seconds until the Wi-Fi indicator starts flashing again.
- Please turn on Bluetooth and enable location services so that Your phone can detect the robot during the set up process (**Only support 2.4GHz Wi-Fi**).



Please download the app
from the Apple App Store or
Google Play Store by
searching for 'Mypoolbot'.



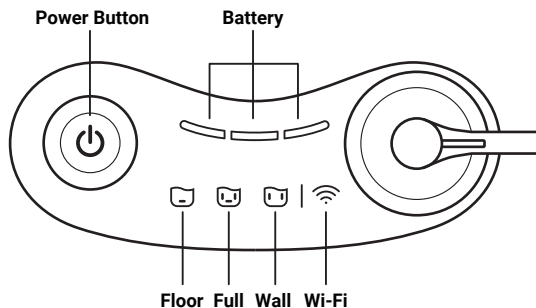
iOS



Android

3. Start Cleaning

- Press the power button for 2 seconds to turn on the robot.
- Tap the power button briefly to select the desired cleaning mode.
- Once the mode light stays solid, place the robot into the pool within one minute to start the operation.



Battery	Status
● ● ●	67 ~ 100% Battery
● ● ○	34 ~ 66% Battery
● ○ ○	1 ~ 33% Battery
Flashing	Charging

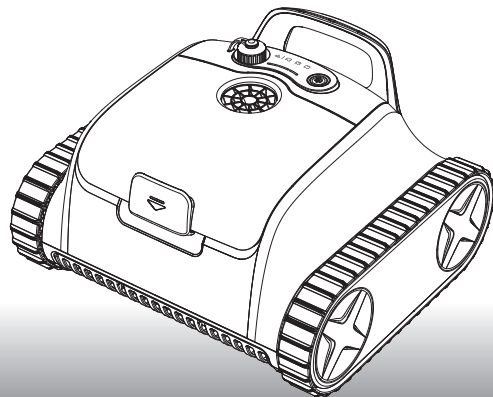
4. Care and Maintenance

- After each use, empty the filter and rinse the robot and filter thoroughly with fresh water to prevent damage from chlorine, salt, calcium, and other pool chemicals.
- Put your robot in a cool, dry place and let it dry properly.
- **Storage:** Please charge the battery to at least 60 ~ 80% and clean the robot before long-term storage. Recommended storage temperature: -5 ~ 35°C (23 ~ 95°F).
- For optimal battery health, perform at least one charge every six months.

5. Warnings & Cautions

Minimum depth: 0.5 m	Power: 70 W	Output voltage: 25.2V DC
Maximum depth: 4.0 m	Input voltage: 100 ~ 240V AC 50/60 Hz	

- Do not use the robot when there are people or objects in the pool.
- The power supply must be connected through a Ground Fault Current Interrupter (GFCI USA) or a Residual Current Device (RCD Europe) not exceeding 30mA.
- Use only the original battery and power adapter.
- All parts must be replaced with original parts.
- The connection to the power must meet local and national wiring rules.
- Keep out of children's reach.
- Operating the cleaner out of water may cause immediate and severe damage resulting in loss of warranty.
- When not in use, please store the device in a shaded area and away from direct sunshine or any heat source.
- We recommend taking the device out of the water after each use.



Chlorine
Max. 4 ppm



pH
7.0 ~ 7.4



Temp
5 ~ 35°C



NaCl
Max. 4,000 ppm

FR

Pour le mode d'emploi complet, veuillez scanner



**NE PAS ENTRER DANS LA
PISCINE TANT QUE LE ROBOT
FONCTIONNE DANS LA PISCINE**

1. Chargement

- Chargez complètement le robot pendant 5 heures et vérifiez la dernière mise à jour sur l'application avant le premier nettoyage.
- Pour assurer la sécurité de la batterie, veuillez garder les bornes de charge sèches. Vous pouvez les essuyer avec un chiffon doux et sec.

2. Téléchargez l'application

- Appuyez sur le bouton d'alimentation pendant 2 secondes pour allumer le robot.
- Téléchargez l'application dans votre magasin d'applications.
- Suivez les instructions étape par étape pour configurer votre robot.
- Vérifiez régulièrement les mises à jour logicielle via l'app pour améliorer les performances du robot. Activez la fonction "Mise à jour automatique" dans l'app pour un usage optimal.

Remarque:

- Si le voyant Wi-Fi clignote, cela signifie qu'il attend d'être appairé.
- Si le voyant Wi-Fi est allumé en continu, cela signifie qu'il est déjà connecté à un réseau Wi-Fi. Pour réinitialiser le Wi-Fi, appuyez et maintenez le bouton d'alimentation pendant au moins 8 secondes jusqu'à ce que le voyant Wi-Fi commence à clignoter à nouveau.
- Veuillez activer le Bluetooth et activer les services de localisation afin que votre téléphone puisse détecter le robot pendant le processus de configuration (**supporte uniquement le Wi-Fi 2,4 GHz**).



Veuillez télécharger
l'application sur le Apple App
Store ou le Google Play Store
en cherchant 'MyPoolbot'.



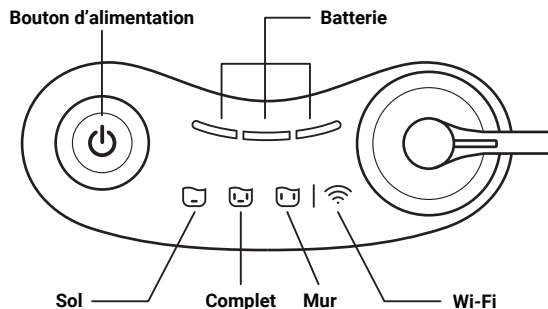
iOS



Android

3. Démarrer le nettoyage

- Appuyez sur le bouton d'alimentation pendant 2 secondes pour allumer le robot.
- Appuyez brièvement sur le bouton d'alimentation pour sélectionner le mode de nettoyage souhaité.
- Une fois que le voyant du mode reste allumé, placez le robot dans la piscine dans une minute pour commencer l'opération.



Batterie	Status
● ● ●	67 ~ 100% Batterie
● ● ○	34 ~ 66% Batterie
● ○ ○	1 ~ 33% Batterie
Clignotant	En charge

4. Entretien et Maintenance

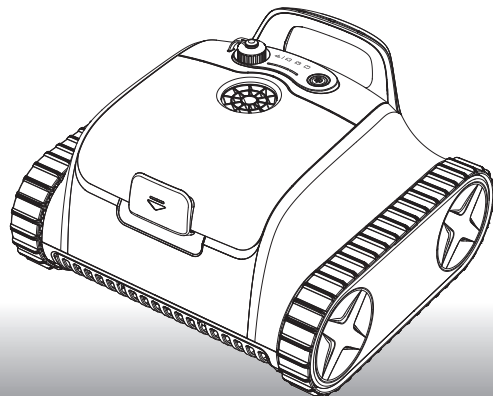
- Après chaque utilisation, videz le filtre et rincez le robot ainsi que le filtre à l'eau fraîche (évituez les dommages de chlore, sel, calcium et autres produits chimiques de piscine).
- Mettez le robot à un endroit frais et sec, laissez-le sécher complètement.
- Stockage:** Chargez la batterie à min. 60~80 % et nettoyez le robot avant stockage prolongé. Température recommandée : -5~35°C (23~95°F).
- Pour une batterie en bon état : Rechargez-la au moins une fois tous les six mois.

5. Précautions et avertissements

Profondeur min: 0.5 m	Conso. Energétique: 70 W	Voltage sortie: 25.2V DC
Profondeur max: 4.0 m	Voltage entrée: 100 ~ 240V AC 50/60 Hz	

- Ne pas utiliser le robot lorsqu'il y a des personnes ou des objets dans la piscine.
- L'alimentation électrique doit être connectée via un Disjoncteur de Fuite à la Terre (GFCI aux États-Unis) ou un Dispositif de Protection à Courant Résiduel (RCD en Europe) ne dépassant pas 30 mA.
- Utilisez uniquement la batterie et l'adaptateur d'alimentation d'origine.
- Toutes les pièces doivent être remplacées par des pièces d'origine.
- La connexion à l'alimentation doit respecter les règles de câblage locales et nationales.
- Tenir hors de portée des enfants.
- Faire fonctionner le nettoyeur sans eau peut causer des dommages immédiats et graves entraînant la perte de la garantie.
- Lorsqu'il n'est pas utilisé, veuillez ranger l'appareil dans un endroit ombragé, à l'abri de la lumière directe du soleil ou de toute source de chaleur. (Nous recommandons de sortir l'appareil de l'eau après chaque utilisation).

Kurzanleitung **APEX GO!**



Chlorine
Max. 4 ppm



pH
7.0 - 7.4



Temp
5 ~ 35°C



NaCl
Max. 4,000 ppm

DE

Für das vollständige Benutzerhandbuch
scannen Sie bitte



**BETRETEN SIE DAS BECKEN
NICHT, WÄHREND DER ROBOTER
IM BECKEN BETRIEBEN WIRD**

DE

1. Aufladen

- Laden Sie den Roboter vollständig für 5 Stunden auf und prüfen Sie die neueste Aktualisierung in der App vor der ersten Reinigungsaufgabe.
- Um die Sicherheit der Batterie zu gewährleisten, halten Sie bitte die Ladeanschlüsse trocken. Sie können diese mit einem trockenen, weichen Tuch abwischen.

2. Laden Sie die App herunter

- Drücken Sie die Ein/Aus-Taste 2 Sekunden lang, um den Roboter einzuschalten.
- Laden Sie die App in Ihrem App-Store herunter.
- Befolgen Sie die schrittweisen Anweisungen, um den Roboter einzurichten.
- Überprüfen Sie regelmäßig Software-Updates über die App, um die Leistung des Roboters zu verbessern. Aktivieren Sie empfehlenermaßen die "Automatische Aktualisierung" in der App für optimalen Gebrauch.

Hinweis:

- Wenn die Wi-Fi-Anzeige blinkt, bedeutet dies, dass der Roboter auf die Verbindung wartet.
- Wenn die Wi-Fi-Anzeige dauerhaft leuchtet, bedeutet dies, dass der Roboter bereits mit einem Wi-Fi-Netzwerk verbunden ist. Um das Wi-Fi zurückzusetzen, drücken und halten Sie die Einschalttaste mindestens 8 Sekunden lang, bis die Wi-Fi-Anzeige erneut zu blinken beginnt.
- Bitte aktivieren Sie Bluetooth und die Standortdienste, damit Ihr Telefon den Roboter während des Einrichtungsvorgangs erkennen kann (**Unterstützt nur 2,4 GHz Wi-Fi**).



Bitte laden Sie die App über den
Apple App Store oder Google
Play Store herunter, indem Sie
nach 'Mypoolbot' suchen.



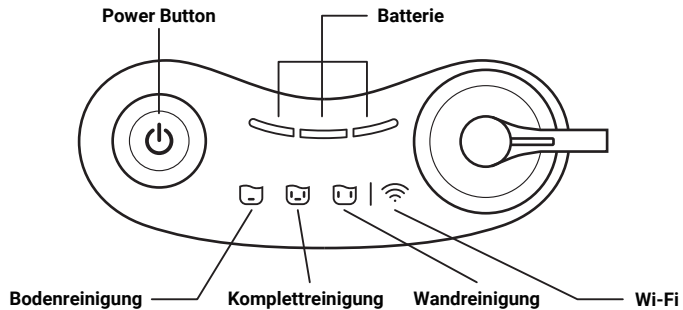
iOS



Android

3. Reinigung starten

- Drücken Sie die Ein/Aus-Taste 2 Sekunden lang, um den Roboter einzuschalten.
- Tippen Sie einmal kurz auf die Ein/Aus-Taste, um den gewünschten Reinigungsmodus auszuwählen.
- Sobald die Modus-LED dauerhaft leuchtet, setzen Sie den Roboter innerhalb einer Minute in den Pool, um den Betrieb zu starten.



Batterie	Status
● ● ●	67 ~ 100% Batterie
● ● ○	34 ~ 66% Batterie
● ○ ○	1 ~ 33% Batterie
Blinkend	Lädt

4. Pflege und Wartung

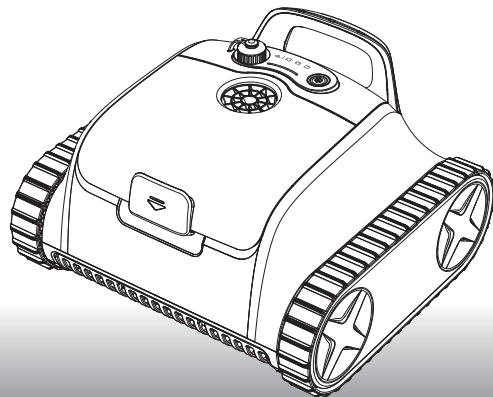
- Nach jedem Gebrauch leeren Sie den Filter und spülen Roboter/Filter mit frischem Wasser (schützt vor Schäden durch Chlor, Salz, Calcium und andere Poolchemikalien).
- Stellen Sie den Roboter an einem kühlen, trockenen Ort auf, lassen Sie ihn gründlich trocknen.
- **Lagerung:** Batterie min. 60~80 % aufladen und Roboter reinigen (vor Langzeitspeicherung). Empfohlene Temperatur : -5~35°C (23~95°F).
- Für optimale Batterie : Mindestens einmal alle sechs Monate aufladen.

5. Vorsichtsmaßnahmen und Warnungen

Mindesttiefe: 0.5 m	Energieverbrauch: 70 W	Ausgangsspannung: 25.2V DC
Maximale Tiefe: 4.0 m	Eingangsspannung: 100 ~ 240V AC 50/60 Hz	

- Benutzen Sie den Pool Roboter nicht, wenn sich Personen oder Objekte im Pool befinden.
- Die Stromversorgung muss über einen Fehlerstromschutzschalter (GFCI USA) oder ein Fehlerstromgerät (RCD Europa) angeschlossen werden, welches 30 mA nicht überschreitet.
- Verwenden Sie nur den originalen Akku und das originale Netzteil.
- Alle Teile müssen durch Originalteile ersetzt werden.
- Der Anschluss an die Stromversorgung muss den örtlichen und nationalen Verkabelungsvorschriften entsprechen.
- Außerhalb der Reichweite von Kindern aufbewahren.
- Eine unsachgemäße Installation und/oder Bedienung des Pool Roboters kann zu Schäden am Gerät führen und/oder die Garantie erlöschen lassen.
- Bitte lagern Sie den Pool Roboter, wenn er nicht in Gebrauch ist, an einem schattigen Ort, fern von direkter Sonneneinstrahlung oder einer Wärmequelle. (Wir empfehlen, den Pool Roboter nach jedem Gebrauch aus dem Wasser zu nehmen).

Guida rapida **APEX GO!**



Chlorine
Max. 4 ppm



pH
7.0 ~ 7.4



Temp
5 ~ 35°C



NaCl
Max. 4,000 ppm

IT

Per il manuale utente completo, scansionare



**NON ENTRARE NELLA PISCINA
MENTRE IL ROBOT È IN
FUNZIONE NELLA PISCINA**

1. Caricamento

- Caricare completamente il robot per 5 ore e controllare l'ultimo aggiornamento sull'app prima del primo lavaggio.
- Per garantire la sicurezza della batteria, si prega di mantenere asciutti i nodi contatti di ricarica. Puoi pulirli con un panno asciutto e morbido.

2. Scarica l'App

- Premere il pulsante di accensione per 2 secondi per accendere il robot.
- Scarica l'App nel tuo store di applicazioni.
- Segui le istruzioni passo passo per configurare il tuo robot.
- Controllare regolarmente gli aggiornamenti software tramite l'app per migliorare le prestazioni del robot. È consigliato abilitare l' "Aggiornamento automatico" nell'app per un uso ottimale.

Nota:

- Se la luce de l'indicatore Wi-Fi lampeggia, significa che il robot sta aspettando di essere accoppiato.
- Se la luce de l'indicatore Wi-Fi è fissa, significa che è già connesso a una rete Wi-Fi. Per resettare la connessione Wi-Fi, premi e tieni premuto il pulsante di accensione per almeno 8 secondi finché la luce de l'indicatore Wi-Fi non inizia a lampeggiare di nuovo.
- Attiva il Bluetooth e abilita i servizi di localizzazione affinché il tuo telefono possa rilevare il robot durante il processo di configurazione (**Supporta solo Wi-Fi a 2.4GHz**).



Per favore, scarica l'app
dall'Apple App Store o
Google Play Store cercando
'Mypoolbot'.



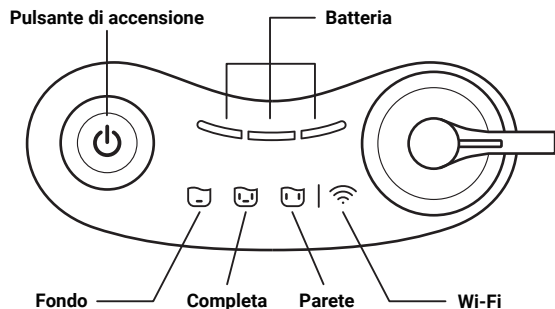
iOS



Android

3. Avvio della pulizia

- Tieni premuto il pulsante di accensione per 2 secondi per accendere il robot.
- Premi brevemente il pulsante di accensione per selezionare la modalità di pulizia desiderata.
- Una volta che la spia della modalità rimane accesa in modo fisso, posiziona il robot nella piscina entro un minuto per avviare l'operazione.



Batteria	Status
● ● ●	67 ~ 100% Batteria
● ● ○	34 ~ 66% Batteria
● ○ ○	1 ~ 33% Batteria
Lampeggiante	Caricamento

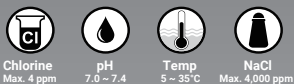
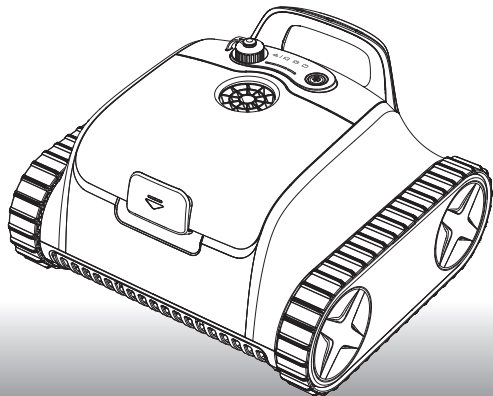
4. Cura e manutenzione

- Dopo ogni uso, svuotate il filtro e sciacquate il robot e il filtro con acqua fresca (evita danni da cloro, sale, calcio e altri prodotti chimici per piscina).
- Mettete il robot in un luogo fresco e asciutto, lasciatelo asciugare completamente.
- **Conservazione:** Caricate la batteria a min. 60~80 % e pulite il robot prima della conservazione prolungata. Temperatura consigliata : -5~35°C (23~95°F).
- Per una batteria sana : Ricaricatela almeno una volta ogni sei mesi.

5. Précautions et avertissements

Profondità minima: 0.5 m	Consumo energetico: 70 W	Voltaggio in uscita: 25.2V DC
Profondità massima: 4.0 m	Voltaggio in ingresso: 100 ~ 240V AC 50/60 Hz	

- Non utilizzare il robot quando ci sono persone o oggetti nella piscina.
- L'alimentazione deve essere collegata tramite un Interruttore Differenziale (GFCI USA) o un Dispositivo Salvavita (RCD Europa) non superiore a 30 mA.
- Utilizzare solo la batteria e l'alimentatore originali.
- Tutti i componenti devono essere sostituiti con componenti originali.
- La connessione alla rete elettrica deve rispettare le normative relative ai cablaggi locali e nazionali.
- Tenere fuori dalla portata di bambini.
- Utilizzare il pulitore senza fuori dall'acqua può causare danni immediati e gravi, con conseguente perdita della garanzia.
- Quando non in uso, si prega di riporre il dispositivo in un'area ombreggiata, lontano dalla luce solare diretta o da qualsiasi fonte di calore. (Si raccomanda di rimuovere il dispositivo dall'acqua dopo ogni utilizzo).



ES

Para obtener el manual de usuario completo, escanee



**NO ENTRAR EN LA PISCINA
MIENTRAS EL ROBOT ESTÉ
FUNCIONANDO EN LA PISCINA**

1. Carga

- Cargue completamente el robot durante 5 horas y verifique la última actualización en la aplicación antes del primer trabajo de limpieza.
- Para garantizar la seguridad de la batería, mantenga los electrodos de carga secos. Puede limpiarlos con un paño suave y seco.

2. Descarga la App

- Presiona el botón de encendido durante 2 segundos para encender el robot.
- Descarga la App en tu tienda de aplicaciones.
- Sigue las instrucciones paso a paso para configurar tu robot.
- Verifique regularmente las actualizaciones de software a través de la app para mejorar el rendimiento del robot. Se recomienda habilitar la "Actualización automática" en la app para un uso óptimo.

Nota:

- Si la luz indicadora de Wi-Fi parpadea, significa que está esperando ser emparejada.
- Si la luz indicadora de Wi-Fi está fija, significa que ya está conectada a una red Wi-Fi. Para reiniciar el Wi-Fi, mantenga presionado el botón de encendido durante al menos 8 segundos hasta que la luz indicadora de Wi-Fi vuelva a parpadear.
- Por favor, active el Bluetooth y habilite los servicios de ubicación para que su teléfono pueda detectar el robot durante el proceso de configuración (**solo soporta Wi-Fi de 2.4GHz**).



Por favor, descarga la app desde Apple App Store o Google Play Store buscando 'Mypoolbot'.



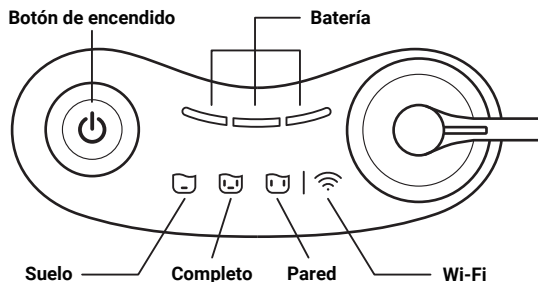
iOS



Android

3. Comenzar la limpieza

- Mantenga presionado el botón de encendido durante 2 segundos para encender el robot.
- Presione el botón de encendido para seleccionar y alternar el modo de limpieza deseado.
- Una vez que la luz del modo se mantenga encendida, coloque el robot en la piscina antes de un minuto para comenzar la operación.



Batería	Status
● ● ●	67 ~ 100% Batería
● ● ○	34 ~ 66% Batería
● ○ ○	1 ~ 33% Batería
Parpadeando	Cargando

4. Cuidado y mantenimiento

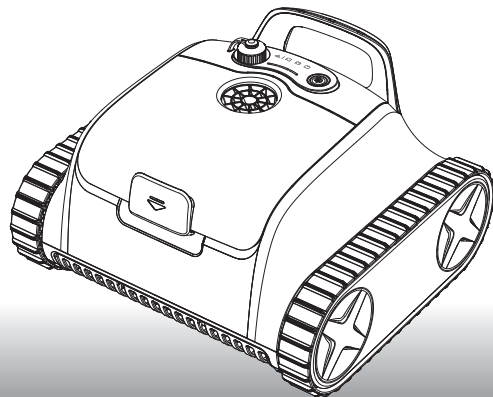
- Después de cada uso, vacíe el filtro y enjuague el robot y el filtro con agua fresca (evite daños por cloro, sal, calcio y otros productos químicos de piscina).
- Coloque el robot en un lugar fresco y seco, déjelo secar completamente.
- Almacenamiento:** Cargue la batería a min. 60~80 % y limpie el robot antes del almacenamiento prolongado. Temperatura recomendada : -5~35°C (23~95°F).
- Para una batería óptima : Cárguela al menos una vez cada seis meses.

5. Advertencias y Precauciones

Profundidad mínima: 0.5 m	Consumo: 70 W	Voltage salida: 25.2V DC
Profundidad máxima: 4.0 m	Voltage entrada: 100 ~ 240V AC 50/60 Hz	

- No utilice el robot cuando hayan personas u objetos en la piscina.
- La fuente de alimentación debe estar conectada a través de un Interruptor de Corriente de Fuga a Tierra (GFCI en EE. UU.) o un Dispositivo de Corriente Residual (RCD en Europa) que no supere los 30 mA.
- Utilice únicamente la batería original y el adaptador de corriente.
- Todas las piezas deben ser reemplazadas por piezas originales.
- La conexión a la corriente debe cumplir las normas de cableado locales y nacionales.
- Manténgalo fuera del alcance de los niños.
- Operar con el robot fuera del agua puede causar daños inmediatos y severos, que pueden dar lugar a la pérdida de la garantía.
- Cuando no esté en uso, por favor guarde el dispositivo en un lugar cubierto, lejos de la luz solar directa o de cualquier fuente de calor. (Recomendamos sacar el dispositivo del agua después de cada uso).

Guia de início rápido **APEX GO!**



Chlorine
Max. 4 ppm



pH
7.0 ~ 7.4



Temp
5 ~ 35°C



NaCl
Max. 4,000 ppm

PO

Para obter o manual do utilizador completo, digitalize



**NÃO ENTRE NA PISCINA
ENQUANTO O ROBÔ ESTIVER
A FUNCIONAR NA PISCINA**

1. Carregador

- Carregue completamente o robô por 5 horas e verifique a última atualização no aplicativo antes da primeira tarefa de limpeza.
- Para garantir a segurança da bateria, mantenha os elétrodos de carregamento secos. Você pode limpá-los com um pano suave e seco.

2. Baixe o App

- Pressione o botão de ligamento por 2 segundos para ligar o robô.
- Baixe o App na sua loja de aplicativos.
- Siga as instruções passo a passo para configurar o seu robô.
- Verifique regularmente as atualizações de software pela app para melhorar o desempenho do robô. Recomenda-se habilitar a "Atualização automática" na app para uso ideal.

Observação:

- Se a luz indicadora Wi-Fi piscar, significa que está à espera de ser emparelhada.
- Se a luz indicadora Wi-Fi estiver fixa, significa que já está ligado a uma rede Wi-Fi. Para reiniciar o Wi-Fi, mantenha pressionado o botão liga/ desliga por pelo menos 8 segundos até que a luz indicadora de Wi-Fi pisque novamente.
- Ative o Bluetooth e habilite os serviços de localização para que o seu telefone possa detectar o robô durante o processo de configuração (**suporta apenas Wi-Fi a 2,4 GHz**).



Por favor, baixe o app da Apple App Store ou Google Play Store procurando por 'MyPoolbot'.



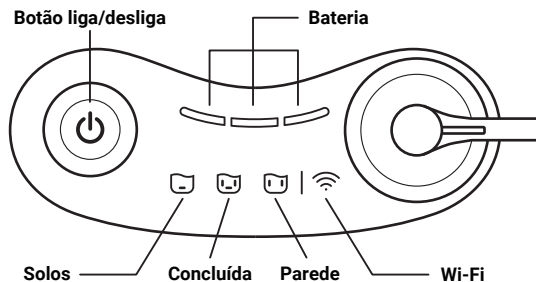
iOS



Android

3. Inicie a limpeza

- Mantenha pressionado o botão liga/desliga por 2 segundos para ligar o robô.
- Pressione o botão liga/desliga para selecionar e alternar o modo de limpeza desejado.
- Quando a luz do modo permanecer acesa, coloque o robô na piscina dentro de um minuto para iniciar a operação.



Bateria	Status
● ● ●	67 ~ 100% Bateria
● ● ○	34 ~ 66% Bateria
● ○ ○	1 ~ 33% Bateria
Piscando	Carregando

4. Cuidados e manutenção

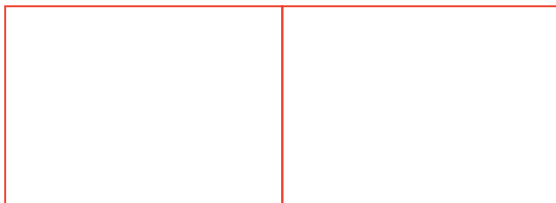
- Após cada uso, esvazie o filtro e enxague o robô e o filtro com água fresca (evite danos por cloro, sal, cálcio e outros produtos químicos da piscina).
- Coloque o robô em um local fresco e seco, deixe-o secar completamente.
- **Armazenamento:** Carregue a bateria em min. 60~80 % e limpe o robô antes do armazenamento prolongado. Temperatura recomendada : -5~35°C (23~95°F).
- Para uma bateria saudável : Carregue-a pelo menos uma vez a cada seis meses.

5. Warnings & Cautions

Profundidade mínima: 0.5 m	Poder: 70 W	Tensão de saída: 25.2V DC
Profundidade máxima: 4.0 m	Tensão de entrada: 100 ~ 240V AC 50/60 Hz	

- Não utilize o robô quando existem pessoas ou objetos na piscina.
- A fonte de alimentação deve ser ligada através de um interruptor de corrente de falha à terra (GFCI USA) ou de um dispositivo de corrente residual (RCD Europe) não superior a 30 mA.
- Todas as peças devem ser substituídas por peças originais.
- A ligação à energia deve cumprir as regras de cablagem locais e nacionais.
- Manter fora do alcance das crianças.
- A operação do produto de limpeza fora de água pode causar danos imediatos e graves, resultando na perda da garantia.
- Quando não estiver a ser utilizado, guarde o dispositivo numa área sombreada, longe da luz solar direta ou de qualquer fonte de calor. (Recomendamos retirar o aparelho da água após cada utilização).

装订方式:横版印刷装订



尺寸:A5 (210*148mm)

材质:80g哑粉过哑油

印刷:黑白

工艺:骑马钉

英法德意西葡

Apoolco (APEX GO!)